

Nytt fra



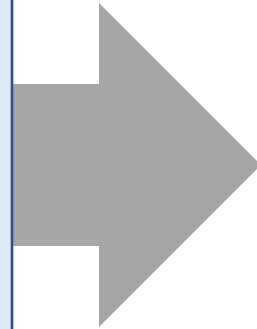
VANNSENTERET

Nasjonalt senter for vanninfrastruktur

Hallingtreff // 15. januar 2025 // Sjur Tveite

Det er store utfordringer - hvordan skal Vannsenderet bidra?

Utdanning
Rådgivere
Produsenter
Grossister
Entreprenører
Kommuner

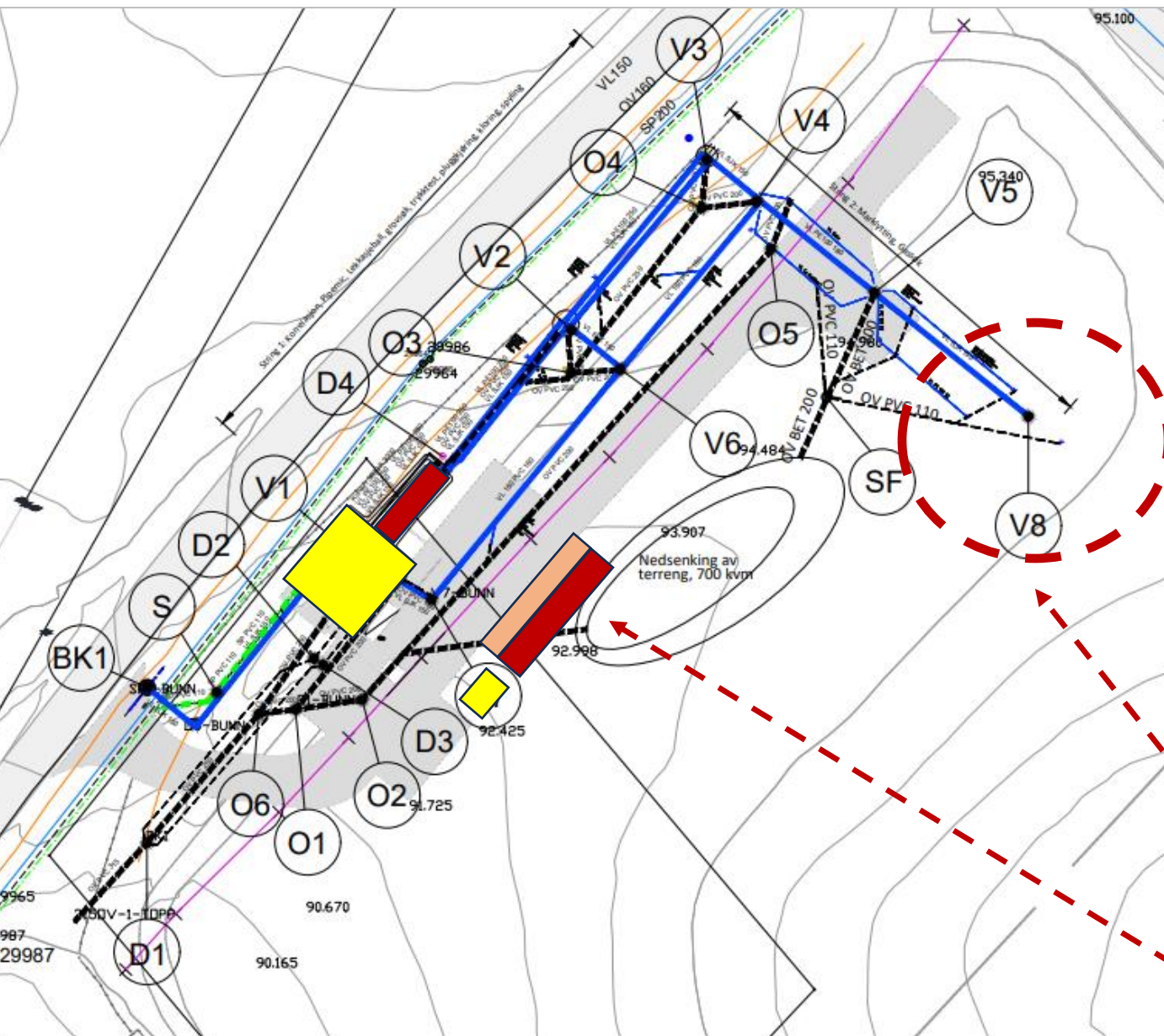


Trene på ferdigheter - Utveksle erfaringer - Rekruttering - Utvikle løsninger



VANNSENERET

Trenings- og testfelt på Ås er tatt i bruk – bygd av og med bransjen



- Lekkasjekontroll, trasésøk
- Tetthetsprøving, desinfisering
- Rørinspeksjon, spyling
- Demoareal for kurs, utstillinger, testing
- Instrumentering, fjernstyring
- Visualisering av VA – inne, ute

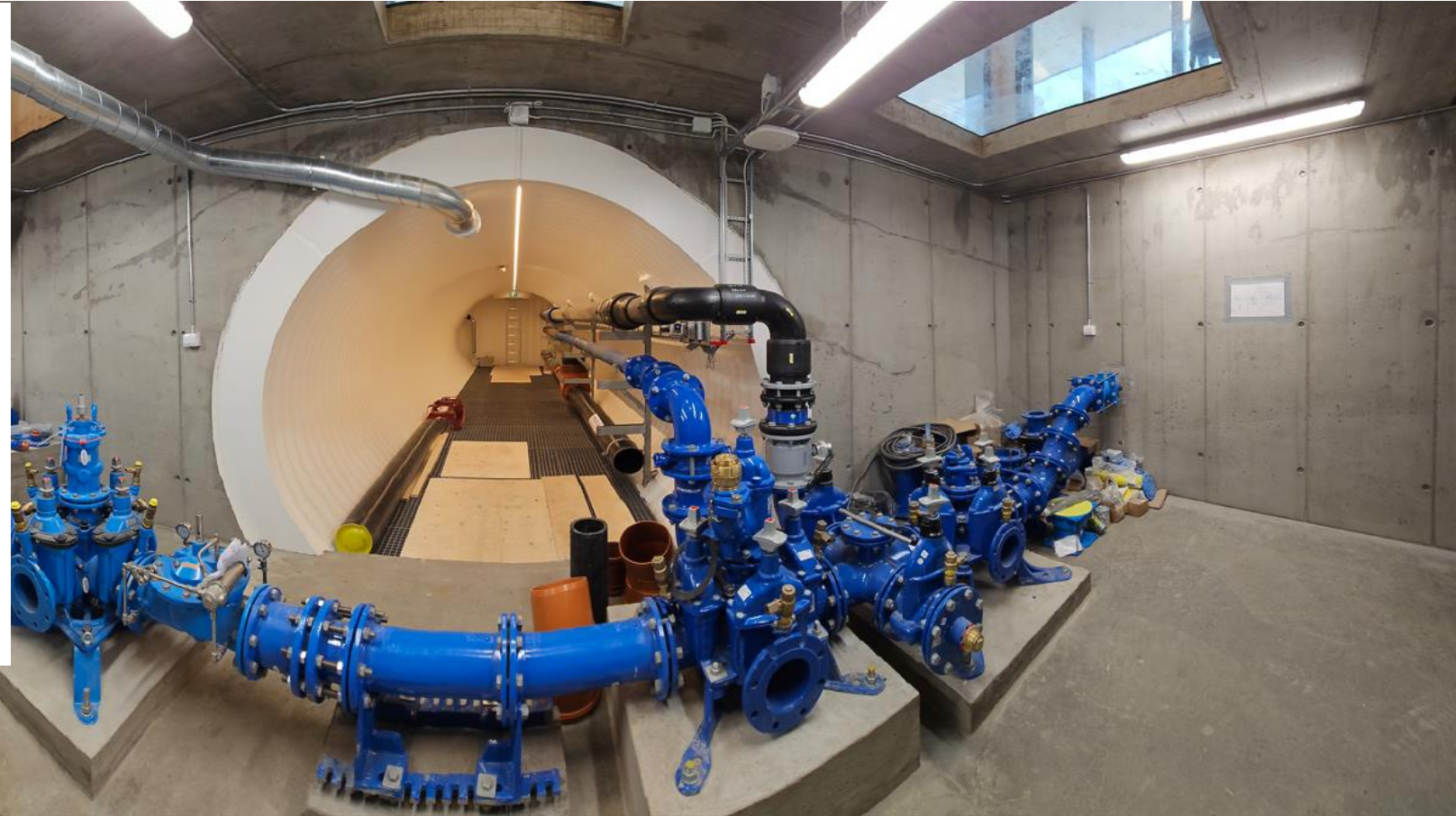
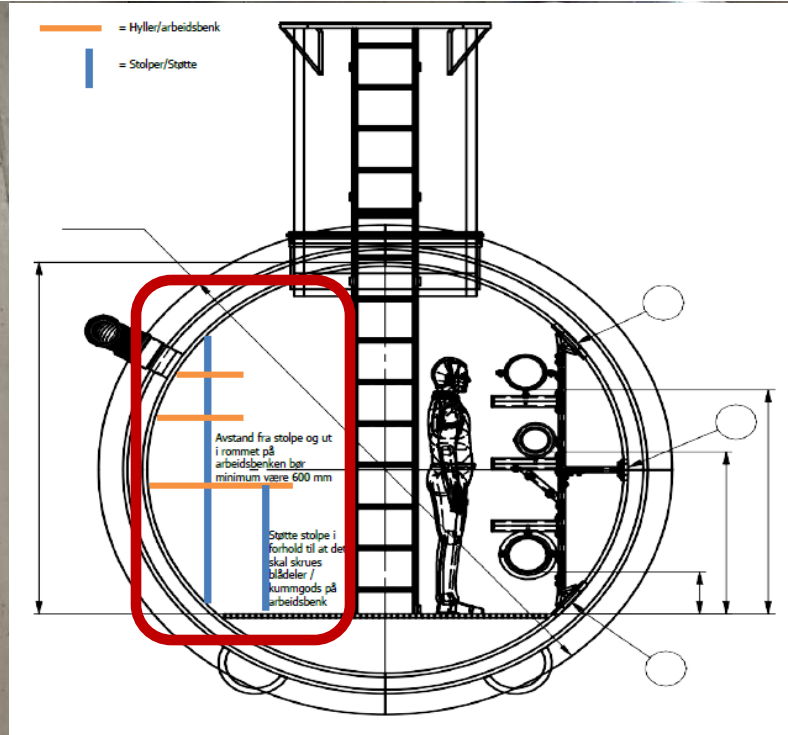


- NoDig – eget område for demo/opplæring



- Montering og demo rørarbeider – inne, ute

Kjeller og kulvert – drift, demo og opplæring

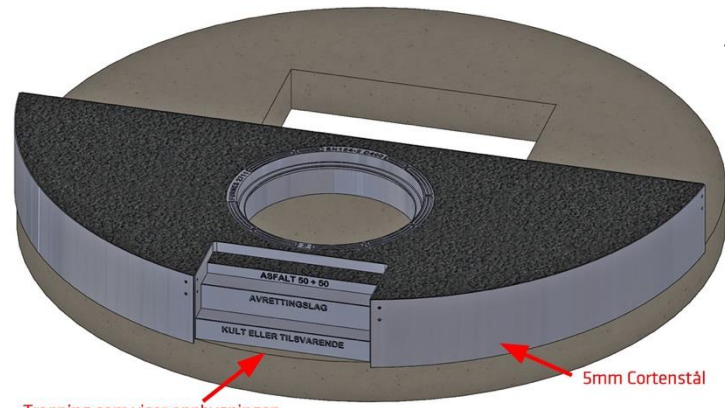


Div. blådeler og trykkledninger PE, duktilt og PVC ut i testfelt ++



VANNSENTERET

Tilrettelegging for opplæring er sentralt



Trapping som viser oppbygningen av de forskjellige type masser



- 1. Erfaringsdeling** I regi av senteret
- 2. Kurs** Egne og eksterne
- 3. Tilgjengeliggjøre senteret** For bransjeaktører, studenter/elever
4. Strategiprosess



Erfaringsdeling

Sette erfaringsdeling i system

Faglig utvikling OG bedre utnyttelse av ressurser i virksomheten

1. Kommunene velger temaer
2. Kommunale faggrupper skrur sammen faglig program – dag 1
3. Leverandører svarer ut spørsmål og demonstrerer utstyr på senteret – dag 2
4. Deltakerne blir med i faglige nettverk
5. Vannsenteret koordinerer

Målgrupper: VA-fagfolk i kommunene – i ulike roller og på ulike nivåer



Erfaringsdeling

Temaer 2025

- | | |
|---|------------|
| 1. Fjernkontroll og digital datainnhenting | 25. mars |
| 2. Vanntap og lekkasjearbeid | april |
| 3. En VA-rørlegger/fagarbeiders hverdag – oppgaver på VA-nettet | 31. mars |
| 4. Fremmedvann og innlekking | 2. kvartal |
| 5. Drift og vedlikehold av anlegg for håndtering av overvann | 2. kvartal |



Kurs

Temaer 2025 (flere kommer)

- | | |
|--|-------------------|
| 1. Sikkerhet i kum – praktiske øvelser | 2. kvartal |
| 2. Praksiskurs for ingeniører | 20. mars (lukket) |

-
- Dagskurs
 - Bruke senterets trenings- og testfelt
 - Faglige innlegg og praktiske øvelser





Vannsenderet - erfaringsdeling 12/11/24 - vanntap og lekkasjearbeid



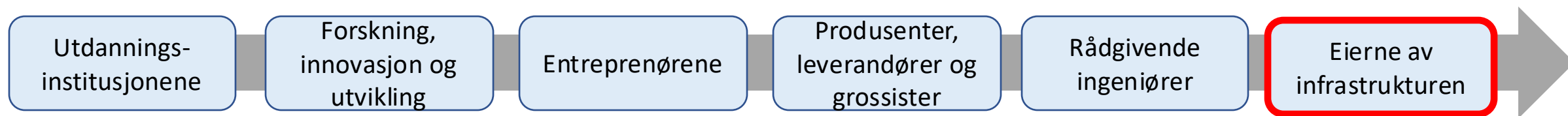
Vannsenteret - erfaringsdeling 12/11/24 - vanntap og lekkasjearbeid



Vannsenteret - erfaringsdeling 12/11/24 - vanntap og lekkasjearbeid

Strategiprosess - Vannsenderet

Hvordan kan senteret bidra til økt kvalitet, bedre utførelse og mindre feil ved etablering og rehabilitering av ledningsanlegg?



*Store kommuner
(VASK)*



VIRKE

